

## De meest universele deurdranger



## Optionele armen

- DC340 wordt zonder arm geleverd

## Kenmerken glijarm met hoogteverstelling G195

- 2 mm in hoogte verstelbaar
- Met afdekkap
- Onzichtbare bevestiging
- Montageafmetingen: zie schema

## Kenmerken standaard glijarm G193

- Zonder afdekkap
- Zichtbare bevestiging
- Montageafmetingen: zie schema (afmetingen tussen haakjes)

## Kenmerken schararm met vastzetting L191

- Vastzethoek tot 150°
- Vastzetfunctie kan gemakkelijk worden in- en uitgeschakeld
- Zelfde montage als standaard schararm
- Opmerking: niet geschikt voor rook- en brandwerende deuren

## Kenmerken standaard schararm L190

- Openingshoek 180°

## ASSA ABLOY DC340

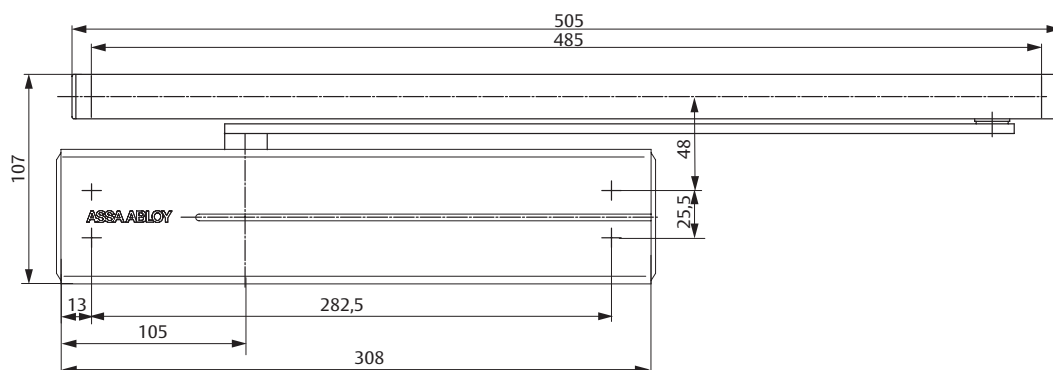
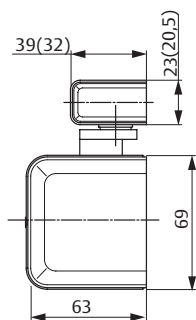
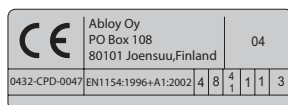
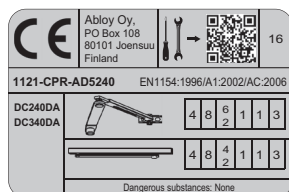
- Deurdranger met tandradheugel en in hoogte verstelbare glijarm G195, standaard glijarm G193, schararm L190 of schararm met vastzetting
- Gecertificeerd volgens EN 1154, kracht EN 1-4 bij gebruik van glijarm en kracht EN 2-6 bij gebruik van schararm
- Geschikt voor rook- en brandwerende deuren
- Voor enkele deuren met een breedte tot 1100 mm (glijarm) of 1400 mm (schararm)

## Kenmerken DC340

- Geschikt voor montage met onzichtbare vlakke montageplaat, geschikt voor rook- en brandwerende deuren
- Geschikt voor links- en rechtsdraaiende deuren
- Tot 14 mm in hoogte verstelbare as
- Sluitsnelheid, eindslag en openingsdemping instelbaar d.m.v. regelventielen achter de afdekkap
- Thermodynamische ventielen voor een consistente werking
- Variabel instelbare sluitkracht
- Openingshoek tot 180°
- Breed toepassingsveld
- Standaard kleuren: zilver

## Kenmerken DC350 met sluitvertraging (DC340DA)

- Sluitvertraging instelbaar d.m.v. regelventiel achter de afdekkap
- Andere kenmerken: zie model DC340



# DC340

## Technische specificaties

Technische specificaties	
Variabel instelbare sluitkracht	EN 1-4
Maximale deurbreedte	1100 mm
Rook- en brandwerende deuren	ja
Draairichting deur	links / rechts
Sluitsnelheid	variabel tussen 180° - 15°
Eindslag	variabel tussen 15° - 0°
Openingsdemping	variabel boven 75°
Sluitvertraging (DC350)	ja
Gewicht	2,1 kg
Hoogte	69 mm
Diepte	64,5 mm
Lengte	306 mm
Gecertificeerd volgens	EN 1154
CE-gecertificeerd voor producten voor bouwdoeleinden	ja

Hier ziet u de product-specifieke voordelen van de diverse modellen deurdrangers in relatie tot uw specifieke wensen

### Alle voordelen op een rijtje

Klantensegment	Voordelen
Architecten, adviseurs en voor-schrijvers van bestekboeken	- breed toepassingsveld: rook- en brandwerende deuren alsook standaarddeuren - moderne vormgeving - compact - gelijke afmeting en design, met en zonder vlakke montageplaat - uitgebreid aantal functies
Aannemers en installateurs	- instelbaar voor vrijwel alle typen deuren en kozijnen - snelle en eenvoudige montage - snel en eenvoudig instelbaar - geschikt voor links- en rechtsdraaiende deuren en voor montage op zowel deurblad als kozijn
Handel	- één product geschikt voor alle toepassingen - voor het volledige assortiment zijn gemeenschappelijke accessoires beschikbaar
Gebruiker	- geen hinder van temperatuurschommelingen dankzij de thermodynamische ventielen - openingsdemping om deuren en muren te beschermen

### Specificaties DC340

- ASSA ABLOY deurdranger DC340 met tandradheugel technologie is EN 1154 gecertificeerd
- Instelbare sluitkracht EN 1-4 voor deuren met een breedte tot 1100 mm
- Sluitsnelheid, eindslag en openingsdemping instelbaar door middel van regelventielen achter de afdekkap
- Geschikt voor rook- en brandwerende deuren
- CE-gecertificeerd
- 14 mm in hoogte verstelbare as vereenvoudigt plaatsing
- Geschikt voor links- en rechtsdraaiende deuren

### Accessoires:

#### Armen

- Standaard glijarm G193
- In hoogte verstelbare glijarm G195
- Standaard schaararm L190
- Schaararm met instelbare vastzetting L191

#### Accessoires - deurdranger

- Hoekmontageplaat A107
- Montageplaat A126

#### Accessoires - armen

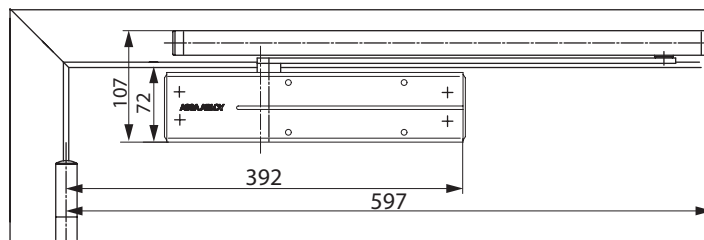
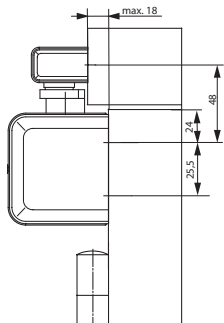
- Montageplaat A130 voor glijarm G193 en G195
- Vastzetelement A152
- Openingsdemper A153

### Kleuren:

- Zilver EV1

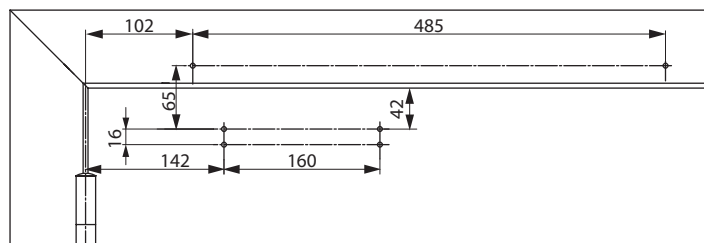
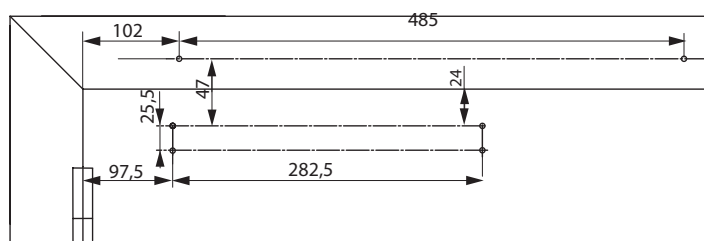
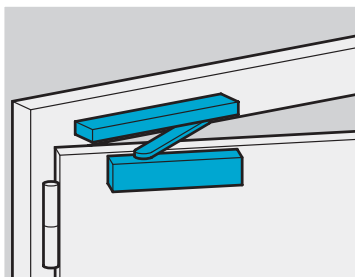
## Afmetingen montageposities: Glijarm

Deurdrangers zijn geschikt voor links- en rechtsdraaiende deuren.  
Afbeelding toont links- of rechtsdraaiende deur. Andere draairichting is in spiegelbeeld.

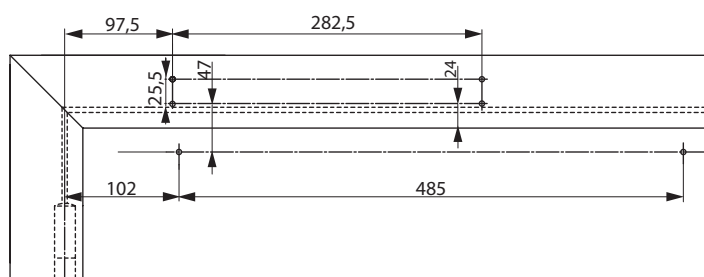
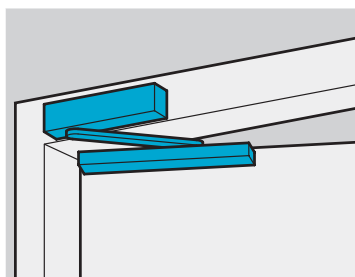


1-Deurbladmontage  
scharnierzijde

Max. openingshoek 180°

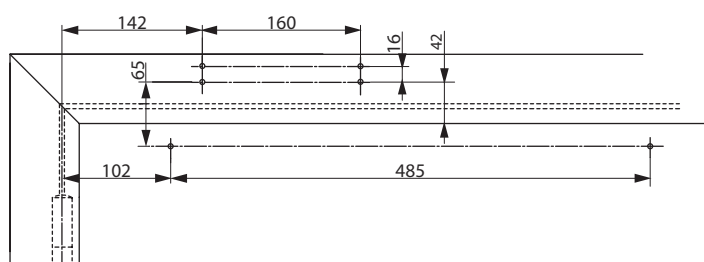


Met montageplaat A126



4 - Montage op kozijn  
niet-scharnierzijde

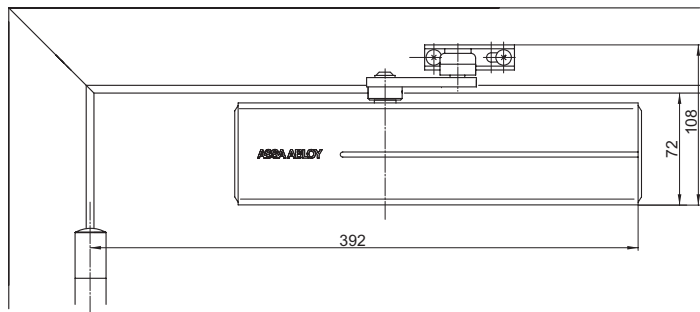
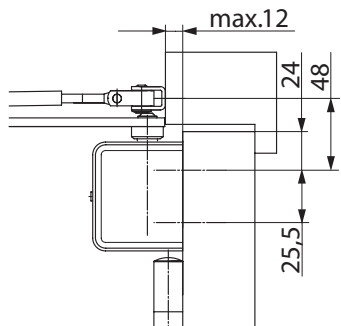
Max. openingshoek 125°



Met montageplaat A126

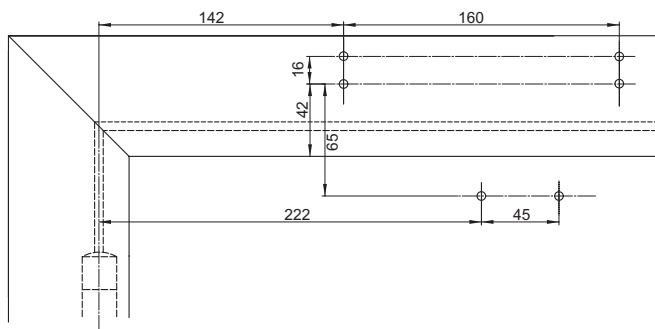
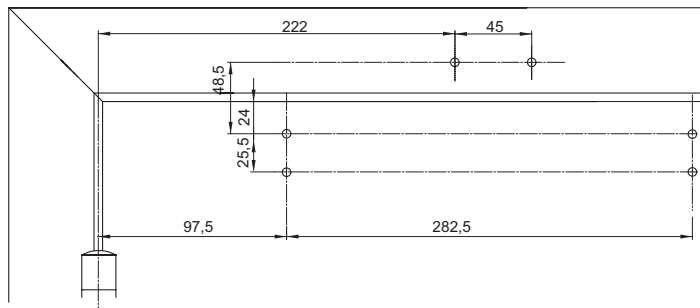
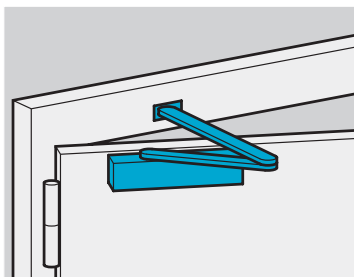
# Afmetingen montageposities: Schaararm

Deurdrangers zijn geschikt voor links- en rechtsdraaiende deuren. Afbeelding toont links- of rechtsdraaiende deur. Andere draairichting is in spiegelbeeld.

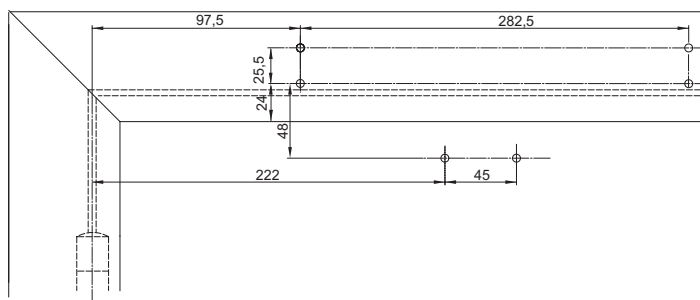
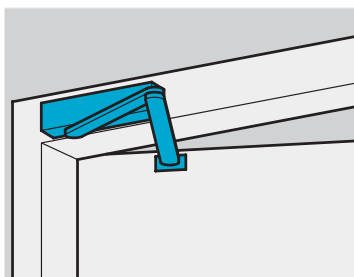


1-Deurbladmontage  
scharnierzijde

Max. openingshoek 180°

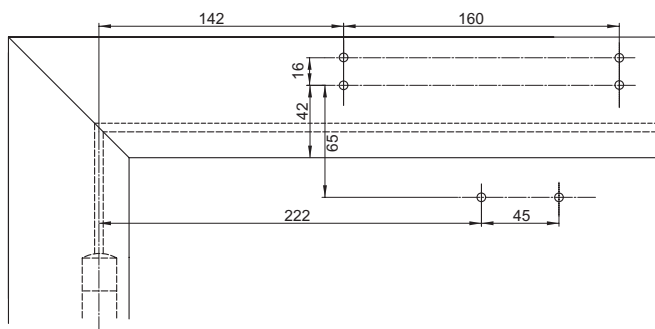


Met montageplaat A126



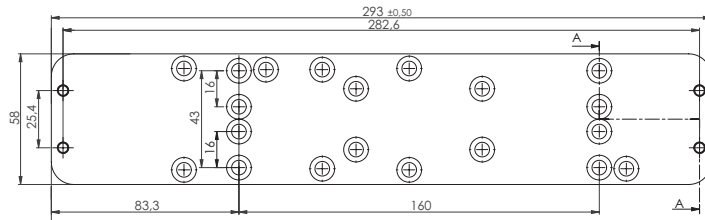
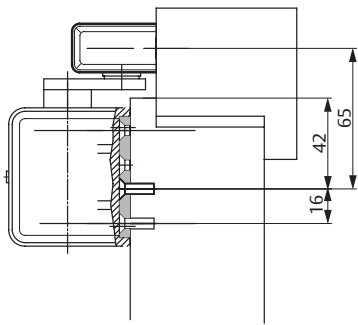
4 - Montage op kozijn  
niet-scharnierzijde

Max. openingshoek 180°

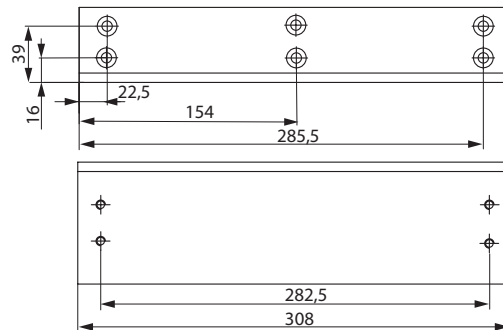
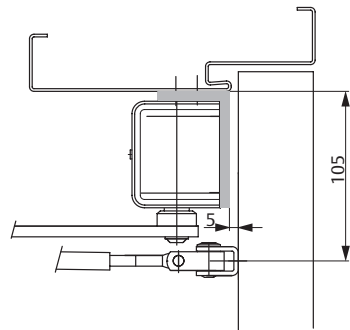


Met montageplaat A126

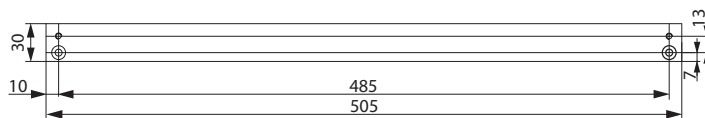
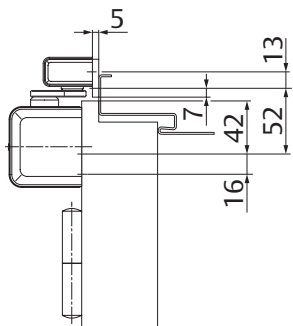
## Accessoires: deurdranger en glijarmen

**Vlakke montageplaat A126**

Voor montage met behulp van boorschema conform DIN EN 1154 sub 1 (rook- en brandwerende deuren) en voor standaard gebruik.

**Hoekmontageplaat A107**

Bij montage op een verdiept kozijn, vermindert de vrije hoogte met 70 mm. Controleer geschiktheid voor rook- en brandwerende deuren.

**Vlakke montageplaat A130**

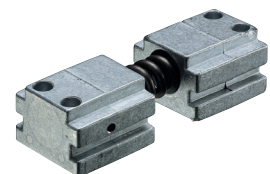
Voor glijarm G193 en G195.

**Vastzetelement A152**

Eenvoudige montage in glijarm G193 en G195  
Openingshoek max. 130°  
Niet geschikt voor rook- en brandwerende deuren

**Openingsdemper A153**

Helpt voorkomen dat de deur en deurkruk tegen de muur stoten  
Eenvoudige montage in glijarm G193 en G195  
Instelbaar op een openingshoek van max. 130°  
Niet geschikt als vervanging van een deurstop



## Bestelinformatie

Deurdranger wordt zonder arm geleverd. Deze dient apart te worden besteld.

Beschrijving	Artikelcode
<b>Hoofdproduct</b>	
DC340 deurdranger EN 2-6/1-4, zilver EV1	DC340-----DEV1-
DC340 deurdranger EN 2-6/1-4, RVS	DC340-----D35--
DC340 deurdranger EN 2-6/1-4, volledig RVS	DC340-1---D35--
DC350 deurdranger EN 2-6/1-4, met sluitvertraging (DC340DA), zilver EV1	DC350-----DEV1-
DC350 deurdranger EN 2-6/1-4, met sluitvertraging (DC340DA), RVS	DC350-----D35--
DC350 deurdranger EN 2-6/1-4, met sluitvertraging (DC340DA), Volledig RVS	DC350-1---D35--
<b>Armen</b>	
G193 standaard glijarm, zilver EV1	DCG193-----EV1-
G195 glijarm met hoogteverstelling, zilver EV1	DCG195-----DEV1-
G195 glijarm met hoogteverstelling, RVS	DCG195-----D35--
L190 standaard schaararm, zilver EV1	DCL190-----EV1-
L190 standaard schaararm, RVS	DCL190-----35--
L191 schaararm met instelbare vastzetting, zilver EV1	DCL191-----EV1-

Beschrijving	Artikelcode
<b>Accessoires - Deurdranger</b>	
A107 hoekmontageplaat, zilver EV1	DCA107-----EV1-
A126 montageplaat, gegalvaniseerd	DCA126-----40
<b>Accessoires - Armen</b>	
A130 montageplaat, zilver EV1	DCA130-----EV1-
A152 vastzetelement	DCA152-----
A153 openingsdemper	DCA153-----